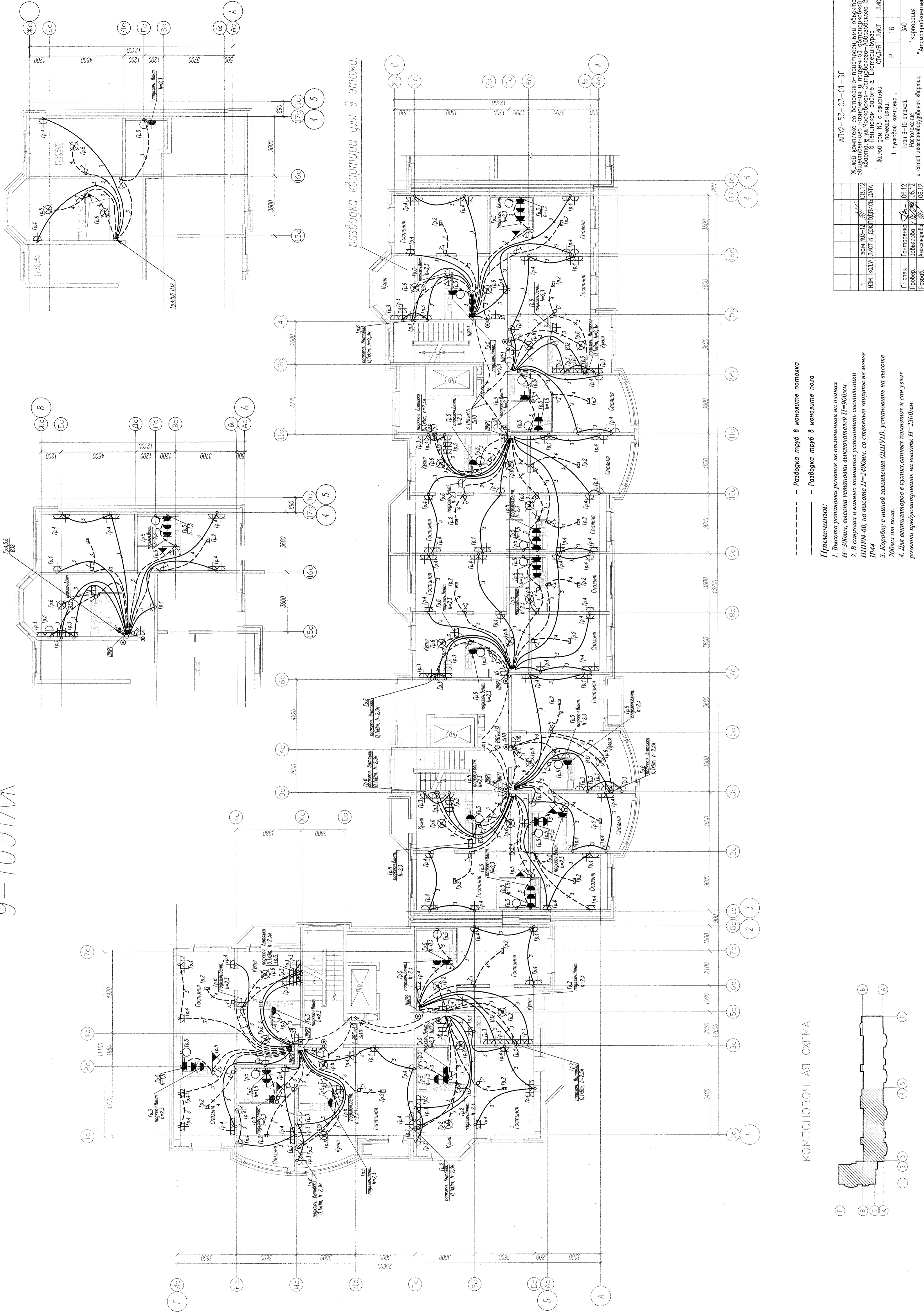


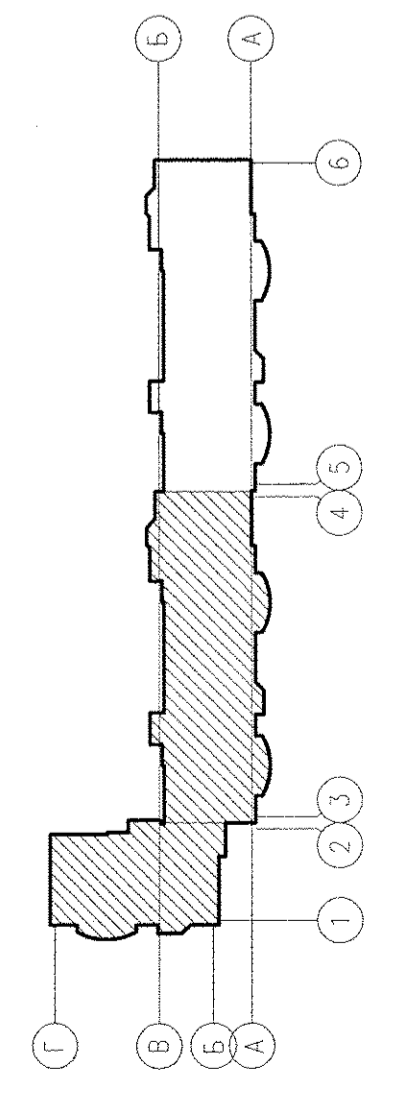
# 9-10 ЭТАЖ

Фрагмент плана 10 этажа.

Фрагмент плана чердака.



КОМПОНОВОЧНАЯ СХЕМА



- Разводка труб в монолите потолка  
 --- Разводка труб в монолите пола
- Примечания:**
1. Высота установки розеток не отмечена на планах  $H=300$ мм, высота установки выключателей  $H=90$ мм.
  2. В санузлах и ванных комнатах установить светильники НПШ04-60, на высоте  $H=2400$ мм, со степенью защиты не менее IP44.
  3. Коробку с нулевой заземления (ШУН), установить на высоте 200мм от пола.
  4. Для вентиляторов в кухнях, ванных комнатах и сан.узлах розетки предусматривать на высоте  $H=2300$ мм.

АПУ-53-03-01-ЭП	Жилой комплекс со встроенно-пристроенными объектами общественного назначения и подземной автомобильной стоянкой в Ленинском районе г. Екатеринбург	Лист 16
1	зам ЮЗ-12	08.12
ИЗМ КОПЧ	ЛИСТ В ДЖП/ЛИСТ ДАТА	СТАЦИЯ ЛИСТ
Г.л.стек	Генпроект	Р
Проект	Завылоба	06.12
Разработ	Александрова	06.12
	Лен 9-10 этаж	ЭКО
	и сетей электроснабжения квартир	"Корпорация
		"Атомстройкомплекс

КОПИРОВАТЬ